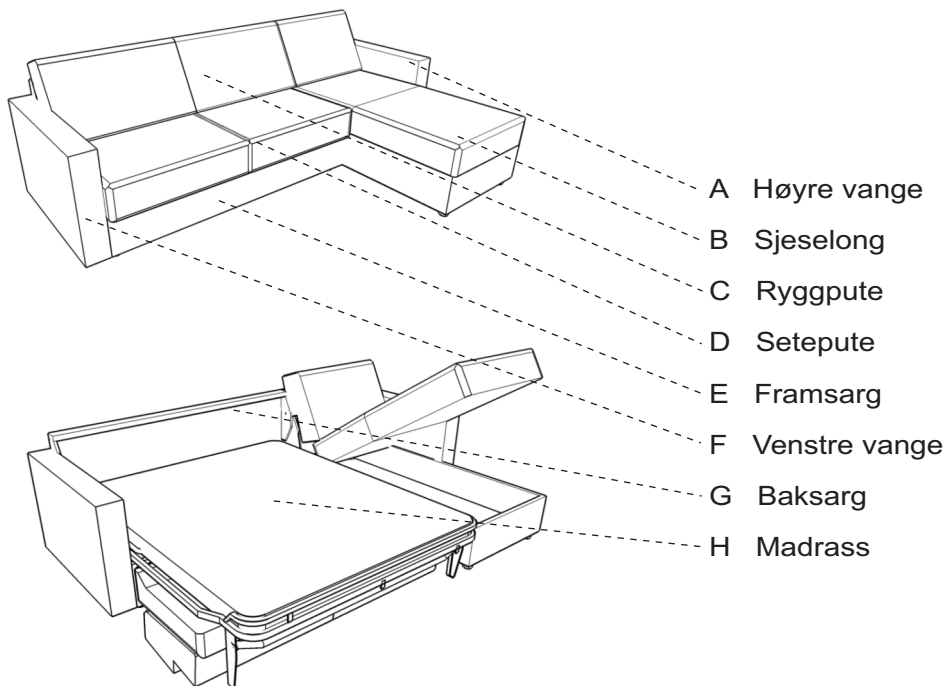
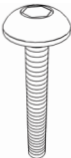



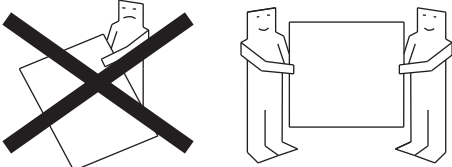


Superior chaiselong

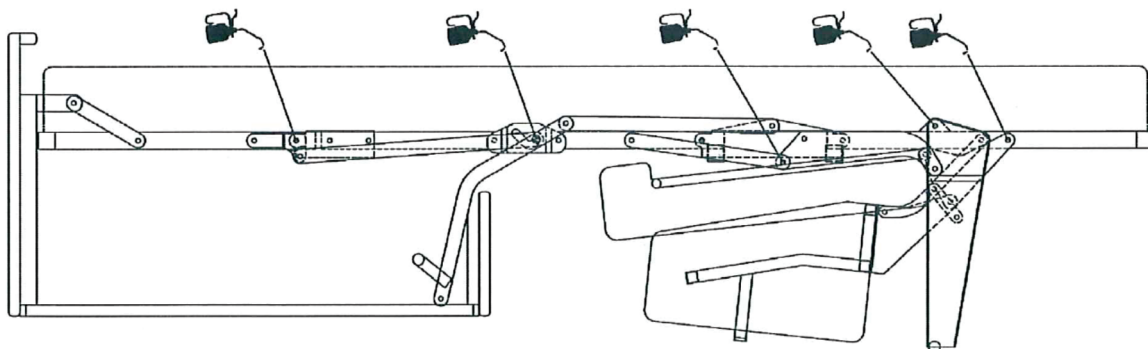
①



<p>Ⓐ</p>  <p>6x26mm</p> <p>X2</p>	<p>Ⓑ</p> <p>8mm</p>  <p>X4</p>	<p>Ⓒ</p> <p>8mm</p>  <p>X4</p>	<p>Ⓓ</p>  <p>5mm</p> <p>X1</p>	
--	---	---	---	--

② Vedlikehold og smøring:

Sovemekanismen til dette produktet er smurt opp fra produsent.
 Ved daglig bruk må mekanismen smørres årlig.
 Bruk lys olje og unngå søl på madrass og møbelstoff.

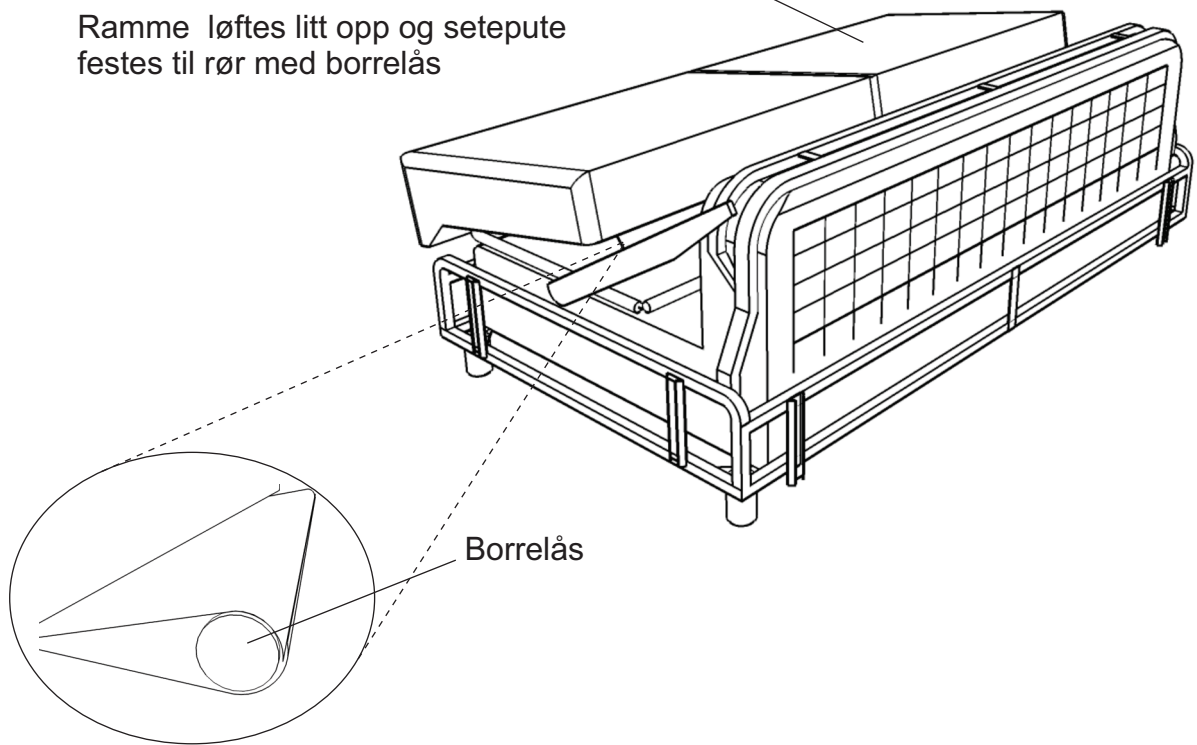


HOVDEN

3

Ramme løftes litt opp og setepute festes til rør med borrelås

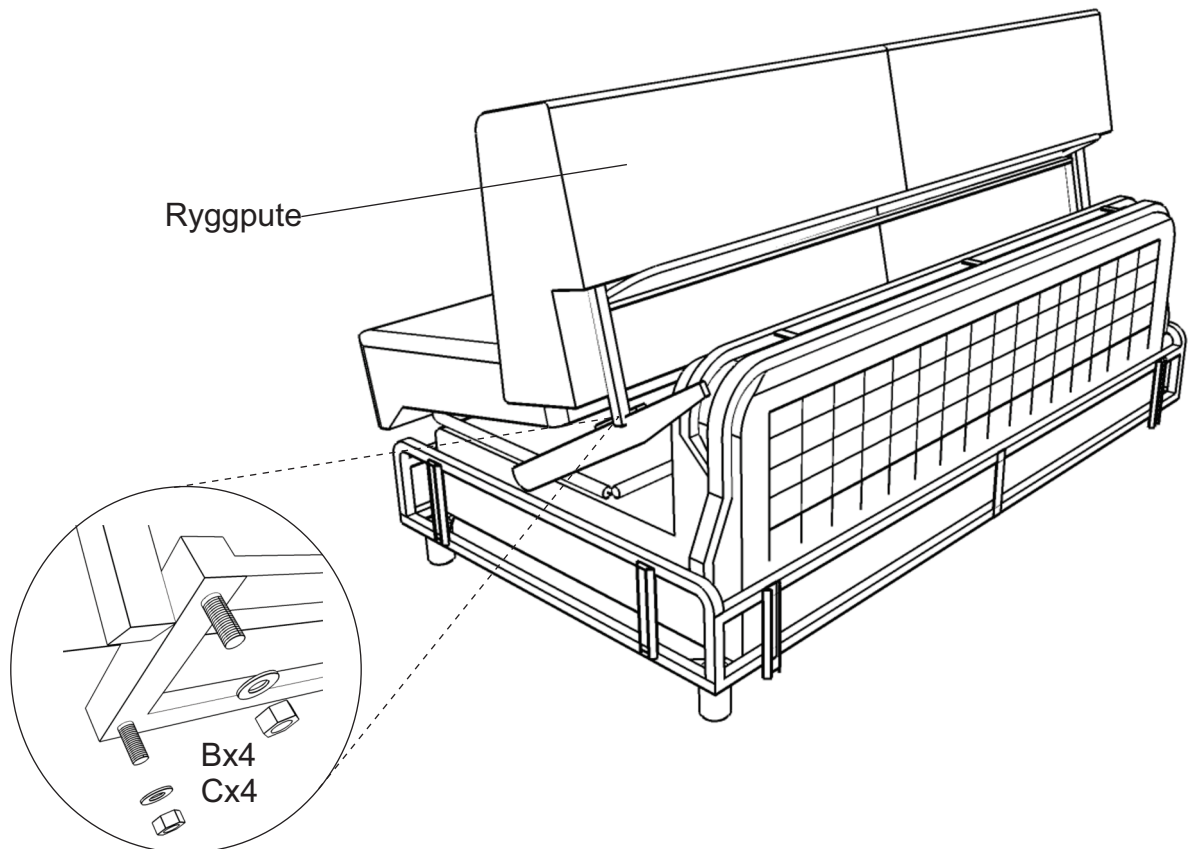
Setepute



Borrelås

4

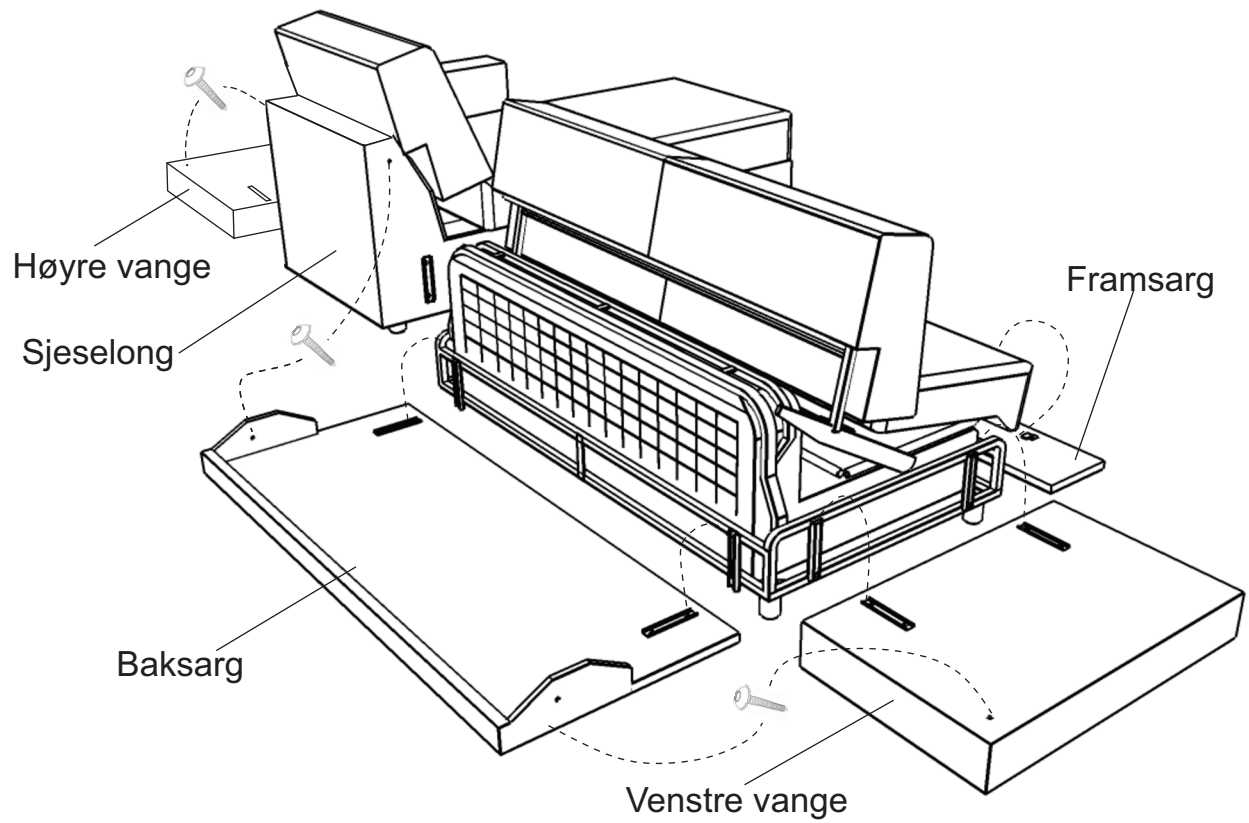
Ryggpute



Bx4
Cx4

H O V D E N

5



6 Skru nr.3 skrues fra innsiden av beslaget og inn i framsargen midt på, for å låse framsargen etter at den er satt på

